



# PERFILADORA DE PAVIMENTO EN FRÍO PM620 y PM622

## Cat®

### CARACTERÍSTICAS:

#### ■ Sistema de fresado avanzado

- El corte por penetración automático garantiza cortes iniciales repetibles y precisos, y reduce el desgaste de la máquina
- Capacidad de entrada y salida gradual
- Control de carga automático
- Cat® Grade Control optativo
- Capacidad mejorada de corte al ras

#### ■ Tren de fuerza de servicio pesado

- El potente Motor C18 ACERT™ Cat cumple con las normas de emisiones regionales
- Suministra 470 kW (630 hp) de potencia bruta

#### ■ Servicio simplificado

- Las amplias puertas de servicio permiten un acceso rápido y fácil
- Sistema eléctrico con codificación de colores, numerado para facilitar la identificación, y con protección trenzada
- Intervalos prolongados de servicio de aceite hidráulico: 3.000 horas sin análisis de aceite, 6.000 horas con análisis de aceite
- El sistema de mando auxiliar entrega control operacional total de las funciones principales de la máquina para permitir el movimiento asistido durante el mantenimiento y el servicio
- El Módulo de Control Electrónico (ECM, Electronic Control Module) monitorea el motor y los sistemas para alertar al operador ante problemas de rendimiento y proporcionar información sobre la solución de problemas; respaldo completo a través del Técnico Electrónico de Cat (Cat ET)
- Conveniente disponibilidad de piezas y ubicación de distribuidores

#### ■ Sólido sistema de corte

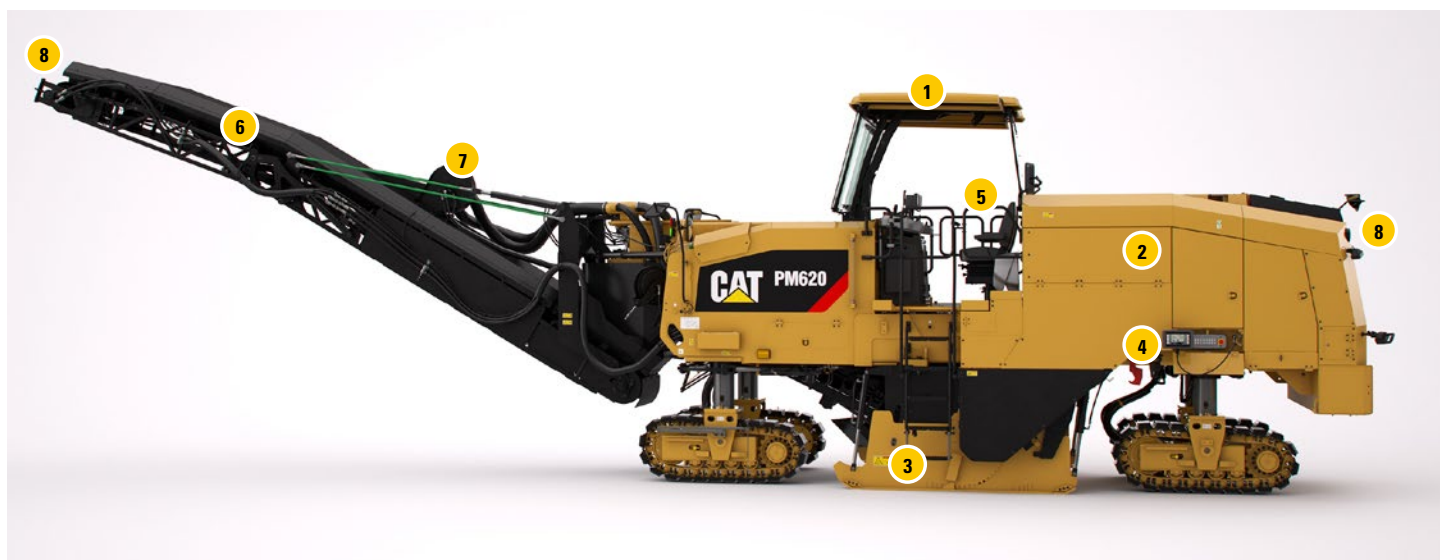
- Embrague en seco de servicio pesado
- Tres velocidades de corte, selección electrónica
- Rotor impulsado por dos correas moldeadas de cinco nervaduras y alta resistencia a la tracción
- La tensión automática de la correa evita el deslizamiento
- La cámara de corte reforzada aumenta la durabilidad

#### ■ Entorno de trabajo productivo

- Estaciones de operación dobles para mejorar el control y la visibilidad
- Los controles tienen retroiluminación para facilitar el uso
- Asiento con suspensión optativo
- Las cámaras remotas optativas mejoran la visibilidad
- Excelente iluminación del área de trabajo para trabajar sin preocupaciones con poca luz
- Pueden colocarse cajas de control de Cat Grade Control optativas en varias ubicaciones para controlar cualquiera de los lados de la máquina
- Techo eléctrico optativo
- Sistema antipolvo optativo

#### ■ Excelente maniobrabilidad y control

- Sistema de propulsión hidráulico de doble bomba
- Cuatro modalidades de dirección con optimización de dirección de seguimiento verdadero
- El sistema de control de tracción reduce el deslizamiento
- El control de amortiguación permite un desplazamiento uniforme



1 Techo eléctrico optativo con parabrisas optativos

2 Motor C18 ACERT Cat

3 Placas laterales con cilindros de detección de posición

4 Cat Grade Control optativo

5 Asientos con suspensión optativos

6 Transportador de carga plegable

7 Sistema antipolvo optativo

8 Cámara remota optativa



# Perfiladora de Pavimento en Frío PM620 y PM622

## Especificaciones

### Peso en orden de trabajo\*

PM620	33.330 kg (73.260 lb)
PM622	33.900 kg (74.580 lb)

### Peso de transporte\*\*

PM620	29.400 kg (64.680 lb)
PM622	30.000 kg (66.000 lb)

### Tren de fuerza

Modelo de motor	C18 ACERT Cat
Emisiones globales	Tier 4 final de la EPA de EE.UU./Stage IV de la Unión Europea o equivalentes a Tier 3/Stage IIIA/Stage III de China

Potencia bruta: ISO 14396	470 kW (630 hp)
Velocidad de operación	100 m/min (328 pies/min)
Velocidad máxima de desplazamiento	5,9 km/h (3,7 mph)

### Sistema de corte

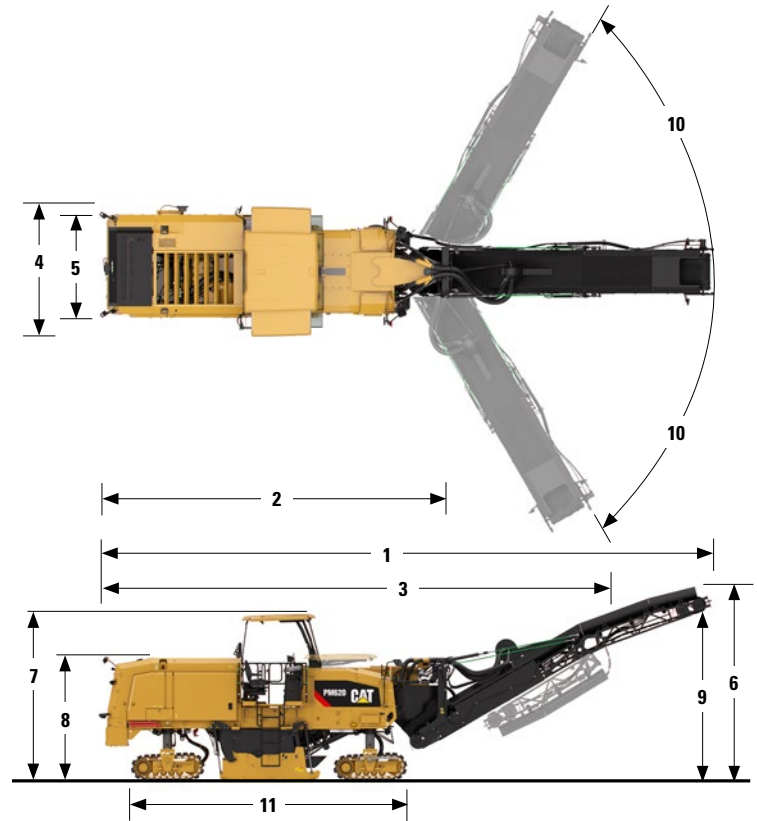
PM620 Ancho de fresado	2.010 mm (79,1")
Número de brocas	178
PM622 Ancho de fresado	2.235 mm (88")
Número de brocas	193
Profundidad máxima de corte	330 mm (13")
Velocidades del rotor	100/109/118 rpm
Radio mínimo de corte a la izquierda	2,00 m (6,56')
Radio mínimo de corte a la derecha: PM620	2,00 m (6,56')
Radio mínimo de corte a la derecha: PM622	1,80 m (5,91')

### Capacidades de llenado de servicio

Tanque de combustible	1.108 L (288,1 gal EE.UU.)
Tanque de fluido de escape diésel (DEF)	47 L (12,2 gal EE.UU.)
Sistema de enfriamiento	85 L (22,1 gal EE.UU.)
Aceite del motor	65 L (16,9 gal EE.UU.)
Aceite hidráulico	113 L (29,4 gal EE.UU.)
Tanque de agua	3.400 L (898 gal EE.UU.)

\*Los pesos en orden de trabajo son aproximados e incluyen refrigerante, lubricantes, tanque de combustible lleno y operador de 75 kg (165 lb).

\*\*Los pesos de transporte son aproximados e incluyen refrigerante, lubricantes, tanque de combustible al 50 % y tanque de agua vacío.



### Dimensiones

1 Longitud total, transportador hacia arriba	14,52 m	47,62'
2 Longitud de la máquina básica	8,33 m	27,33'
3 Longitud de transporte	12,43 m	40,79'
4 Ancho total de la máquina	2,79 m	9,15'
5 Ancho de transporte, PM620	2,50 m	8,20'
Ancho de transporte, PM622	2,70 m	8,83'
6 Altura máxima, transportador levantado	5,37 m	17,6'
7 Altura hasta el techo	4,05 m	13,29'
8 Altura de transporte	3,00 m	9,84'
9 Espacio libre máximo del camión	4,86 m	15,95'
10 Giro del transportador	±60° del centro	
11 Longitud de cadena a cadena	6,69 m	21,95'

### Equipo optativo

- Cat Grade Control
- Baliza de advertencia
- Techo eléctrico
- Parabrisas del techo
- Product Link™
- Pantalla táctil adicional
- Sistema de rociado de agua adicional
- Brocas de diamante Cat
- Dispositivo de giro del rotor
- Patín interior promedio
- Asientos con suspensión
- Sistema antipolvo
- Bandejas para el cucharón con cantoneras
- Cámaras remotas
- Sistema de lavado a alta presión
- Bomba de llenado del tanque de agua
- Bomba de transferencia de combustible
- Respaldo de puesta en servicio

Para obtener más información sobre los productos Cat, los servicios de los distribuidores y las soluciones de la industria, visite nuestro sitio web [www.cat.com](http://www.cat.com)

QSHQ1977-03 (09/16)  
(Traducción: 11/16)

Los materiales y las especificaciones están sujetos a cambio sin previo aviso. Las máquinas que se muestran en las fotografías pueden incluir equipos adicionales.

©2016 Caterpillar Inc.  
Todos los derechos reservados.

CAT, CATERPILLAR, ACERT, CONSTRUIDO PARA PRODUCIR, sus respectivos logotipos, el color "Caterpillar Yellow" y la imagen comercial de "Power Edge", así como la identidad corporativa y de producto utilizadas en la presente, son marcas registradas de Caterpillar y no pueden utilizarse sin autorización.